

广州能达电源	RA(B)_MD-20W(25W)	宽电压输入 隔离稳压双路(单路)输出 DC/DC 电源模块
	产品规格书	

● 主要特点

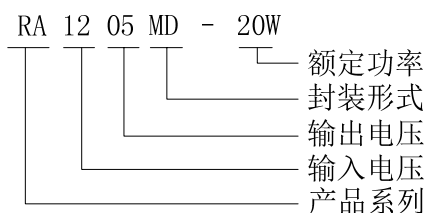
- 体积小: 50.8mm*40.6mm*11.8mm
- DIP 金属屏蔽封装, 国际标准引脚方式
- 宽电压输入范围: 2:1
- 纹波、噪声低
- 输出短路保护(自恢复)
- 符合 ROHS
- 隔离电压 1500VDC
- 工作温度范围: -40℃~+85℃
- 产品质保三年



● 产品综述

宽电压输入、隔离的电源模块产品, 广泛应用于无线网络、电信/数据通信、电力系统、工业控制系统、测量仪器仪表、智能化领域、汽车领域等的供电系统中。

● 选型指南



● 产品型号列表

产品型号	输入电压/VDC		输出电压和电流		典型效率/%	最大容性负载/ μ F
	标称值	范围	电压/VDC	电流/A		
RA1205MD-20W	12	9~18	\pm 5	\pm 2.0	80	2000
RA1212MD-20W			\pm 12	\pm 0.83	82	1000
RA1215MD-20W			\pm 15	\pm 0.66	83	820
RB1205MD-20W	12	9~18	5	4.0	79	4000
RB1212MD-20W			12	1.66	81	2000
RB1215MD-20W			15	1.33	82	1000
RA2405MD-20W	24	18~36	\pm 5	\pm 2.0	81	2000
RA2412MD-20W			\pm 12	\pm 0.83	83	1000
RA2415MD-20W			\pm 15	\pm 0.66	84	820
RB2405MD-20W	24	18~36	5	4.0	82	4000
RB2412MD-20W			12	1.66	84	2000
RB2415MD-20W			15	1.33	85	1000
RB2424MD-20W			24	0.83	85	1000
R48405MD-20W	48	36~72	\pm 5	\pm 2.0	82	2000
RA4812MD-20W			\pm 12	\pm 0.83	85	1000

RB4805MD-20W	48	36~72	5	4.0	82	4000
RB4812MD-20W			12	1.66	84	2000
RB4815MD-20W			15	1.33	85	1000
RB4824MD-20W			15	1.33	85	1000

产品型号	输入电压/VDC		输出电压和电流		典型效率/%	最大容性负载/ μ F
	标称值	范围	电压/VDC	电流/A		
RA1205MD-25W	12	9~18	± 5	± 2.5	81	2000
RA1212MD-25W			± 12	± 1.04	83	1000
RA1215MD-25W			± 15	± 0.83	84	820
RB1205MD-25W	12	9~18	5	5.0	80	4000
RB1212MD-25W			12	2.08	82	2000
RB1215MD-25W			15	1.55	83	1000
RA2405MD-25W	24	18~36	± 5	± 2.5	82	2000
RA2412MD-25W			± 12	± 1.04	84	1000
RA2415MD-25W			± 15	± 0.83	85	820
RB2405MD-25W	24	18~36	5	5.0	83	4000
RB2412MD-25W			12	2.08	85	2000
RB2415MD-25W			15	1.55	86	1000
RB2424MD-25W			24	1.04	86	1000
R48405MD-25W	48	36~72	± 5	± 2.5	83	2000
RA4812MD-25W			± 12	± 1.04	86	1000
RA4815MD-25W			± 15	± 0.83	87	820
RB4805MD-25W	48	36~72	5	5.0	83	4000
RB4812MD-25W			12	2.08	85	2000
RB4815MD-25W			15	1.55	86	1000
RB4824MD-25W			24	1.04	86	1000
RB11012MD-25W	110	72-144	12	2.08	85	2000
RB11024MD-25W			24	1.04	86	1000

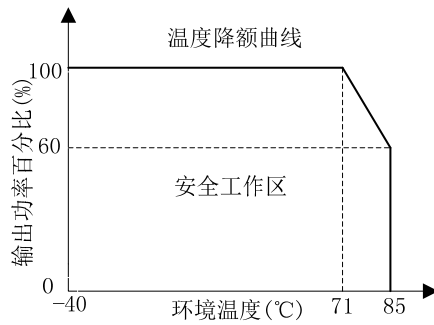
注：可按客户要求定制其他参数产品。

● 产品特性

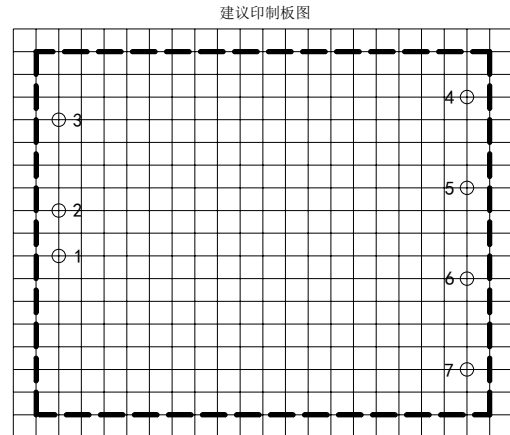
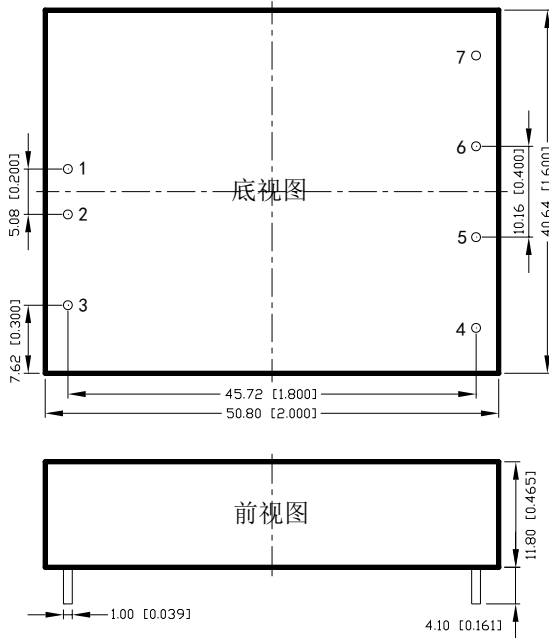
项目	工作条件		最小值	典型值	最大值	单位
输出电压精度	输入电压范围, 10%到 100%的负载		-	± 1	± 3	%
负载调整率	RB_MD-20W (25W), 从 10%到 100%的负载		-	± 0.5	± 0.75	%
	RA_MD-20W (25W), 从 10%到 100%的负载		-	± 0.5	± 1	%
线性调整率	RB_MD-20W (25W), 满载, 输入电压范围		-	± 0.2	± 0.5	%
	RA_MD-20W (25W), 满载, 输入电压范围		-	± 0.5	± 1	%
纹波&噪声	20MHz 带宽, 平行线测试法测试	5V 电压	-	50	-	mVp-p
		其他输出电压	-	100	-	
开关频率	100%负载, 标称电压输入		-	300	-	kHz
输出短路保护	可持续, 自恢复					
温度漂移系数	标称电压输入, 100%负载		-	-	0.03	%/ $^{\circ}$ C
外壳温升	标称电压输入, 100%负载, Ta = +25 $^{\circ}$ C		-	20	-	$^{\circ}$ C
引脚耐焊温度	焊点距离外壳边沿 1.5mm, 10 秒		-	-	300	$^{\circ}$ C

工作温度		-40	-	+85	°C
存储温度		-40	-	+125	°C
存储湿度	无凝结	-	-	95	%RH
冷却方式		自然风冷			
隔离耐压		1500	-	-	VDC
绝缘阻抗	输入-输出, 500VDC, 25°C, 70%RH	1000	-	-	MOhms
MTBF	MIL-HDBK-217F@25°C	1000	-	-	KHours
外壳材料		铝壳			
重量		-	35	-	g

● 产品特性曲线



● 外形尺寸和管脚定义



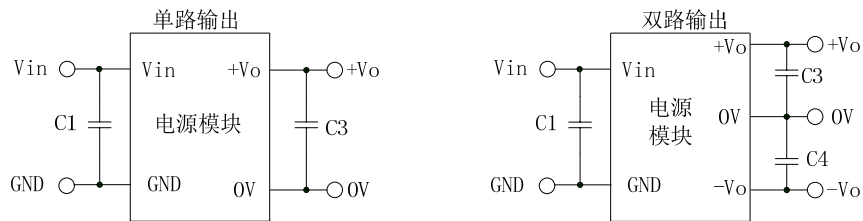
备注: 1、栅格距离2.54mm*2.54mm
2、建议引脚孔径1.5mm

单位: mm[inch]
端子直径公差: $\pm 0.10[\pm 0.004]$
未标注之公差: $\pm 0.50[\pm 0.020]$

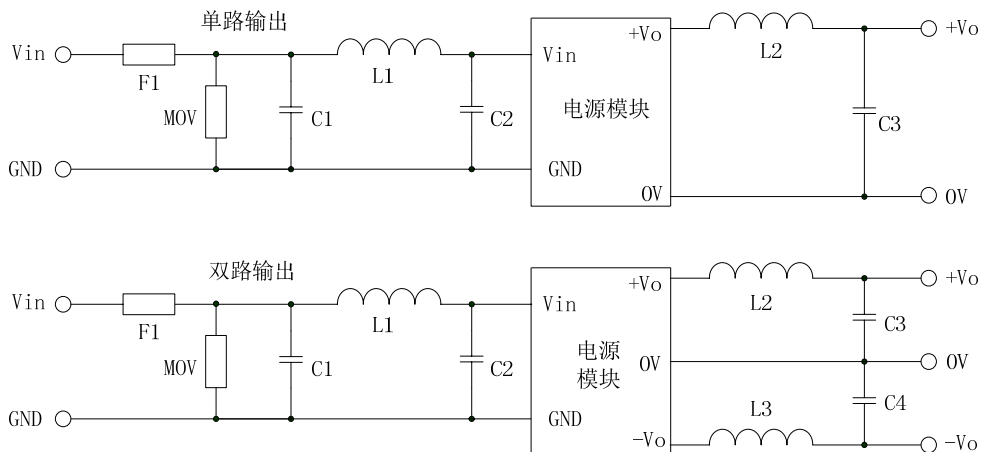
引脚	1	2	3	4	5	6	7
单路	Vin	GND	Ctrl	NP	0V	+Vo	NP
双路	Vin	GND	Ctrl	NP	-Vo	0V	+Vo

● 典型应用电路和 EMC 推荐电路

典型应用电路如下图所示。



EMC 推荐电路如下图所示。



	Vin: 12VDC	Vin: 24VDC	Vin: 48VDC
F1	慢熔断保险丝		
MOV	14D390K	14D560K	14D101K
C1, C2	100uF/25V	47uF/50V	22uF/100V
L1, L2, L3	2. 2uH~10uH		
C3, C4	10uF~1000uF (高频低阻)		

若要求进一步降低输入输出纹波,可适当增大 LC 滤波器的参数,但应注意输出端的外接电容不能选太大(应当低于产品最大容性负载),否则可能会造成启动问题。

● 说明

说明 1: 除特殊说明外,参数测试条件为:输入标称电压,输出额定负载,25℃环境温度;

说明 2: 所有参数的测试方法均依据本公司企业标准;

说明 3: 本产品不支持热插拔,不支持输出直接并联使用;

说明 4: 本档最终解释权归广州能达电源技术有限公司所有,如有更新,恕不另行通知。